

# TOWER GARDEN ASSEMBLY INSTRUCTIONS

IT TOWER GARDEN - ISTRUZIONI DI MONTAGGIO

ES TOWER GARDEN - INSTRUCCIONES DE MONTAJE

FR TOWER GARDEN - INSTRUCTIONS DE MONTAGE

NL TOWER GARDEN - MONTAGE-INSTRUCTIES

PL TOWER GARDEN - INSTRUKCJE SKŁADANIA

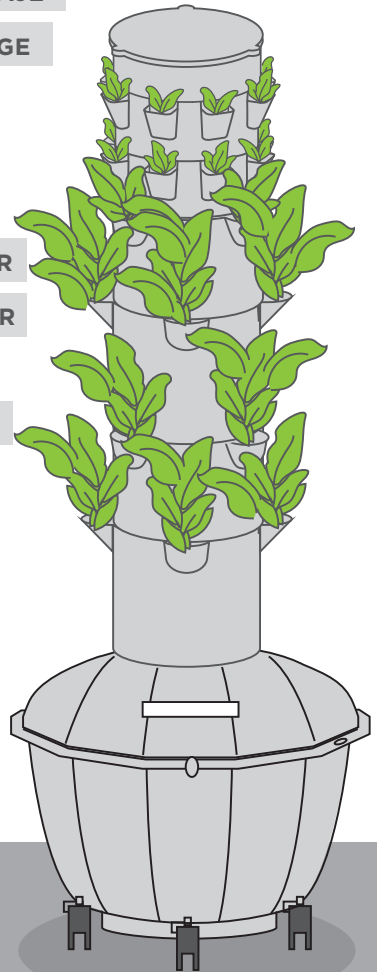
DE TOWER GARDEN - MONTAGEANLEITUNGEN

NO TOWER GARDEN - MONTERINGSANVISNINGER

SE TOWER GARDEN - MONTERINGSANVISNINGAR

FI TOWER GARDEN - KOKOAMISOHJEET

DK TOWER GARDEN - MONTERINGSVEJLEDNING



EN Symbols IT Descrizione dei simboli ES Símbolos FR Symboles

NL Symbolen PL Objaśnienie symboli DE Symbolerklärung NO Symboler

SE Symboler FI Symbolit DK Symboler



EN TIGHTLY FITTING GOGGLES  
IT OCCHIALI DI PROTEZIONE A MASCHERINA  
ES GAFAS DE SEGURIDAD BIEN AJUSTADAS  
FR LUNETTES DE SÉCURITÉ ÉTANCHES  
NL STRAK AANSLUITENDE VEILIGHEIDSBRIL  
PL DOPASOWANE OKULARY OCHRONNE  
DE DICHTSCHLIESSENDE SCHUTZBRILLE  
NO TETTSITTENDE VERNEBRILLER  
SE TÄTTSLUTANDE SKYDDSGLASÖGON  
FI TIIVIIT SUOJALASIT  
DK TÆTSDENDE BESKYTTELSESBRILLER



EN PROTECTIVE GLOVES  
IT GUANTI DI PROTEZIONE  
ES GUANTES DE PROTECCIÓN  
FR GANTS DE PROTECTION  
NL VEILIGHEIDSHANDSCHOENEN  
PL RĘKAWICE OCHRONNE  
DE SCHUTZHANDSCHUHE  
NO VERNEHANSKER  
SE SKYDDSHANDSKAR  
FI SUOJAKÄSINEET  
DK BESKYTTELSESHANDSKER



EN PLEASE NOTE  
IT NOTA BENE  
ES PRESTE ATENCIÓN  
FR VEUILLEZ NOTER  
NL OPGELET  
PL UWAGA  
DE BITTE BEACHTEN  
NO MERK  
SE OBS!  
FI HUOMAA  
DK BEMÆRK



EN HARMFUL  
IT NOCIVO  
ES PERJUDICIAL PARA LA SALUD  
FR DANGEREUX À LONG TERME  
NL SCHADELIJK VOOR DE GEZONDHEID  
PL SZKODLIWY  
DE GESUNDHEITSSCHÄDIGEND  
NO HELSESKADELIG  
SE SKADLIG  
FI HAITALLINEN  
DK SKADELIG

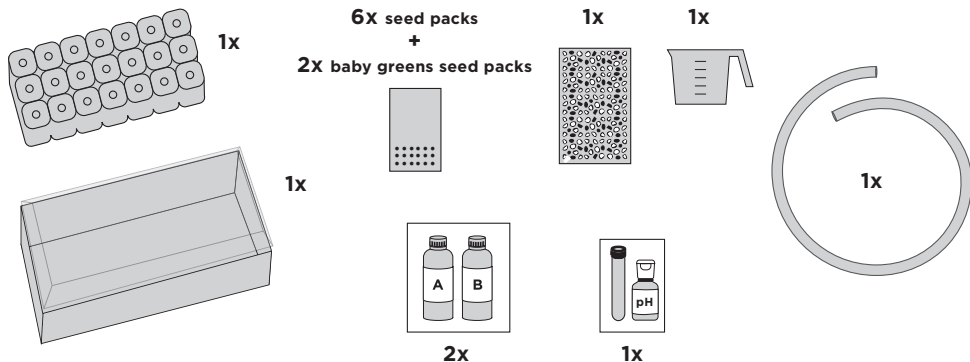


EN CORROSIVITY  
IT CORROSIVO  
ES CORROSIVIDAD  
FR CORROSIF  
NL BIJTEND  
PL KOROZYJNOŚĆ  
DE ÄTZWIRKUNG  
NO ETSENDE  
SE FRÅTANDE  
FI SYÖVYTTÄVÄ  
DK ÆTSENDE

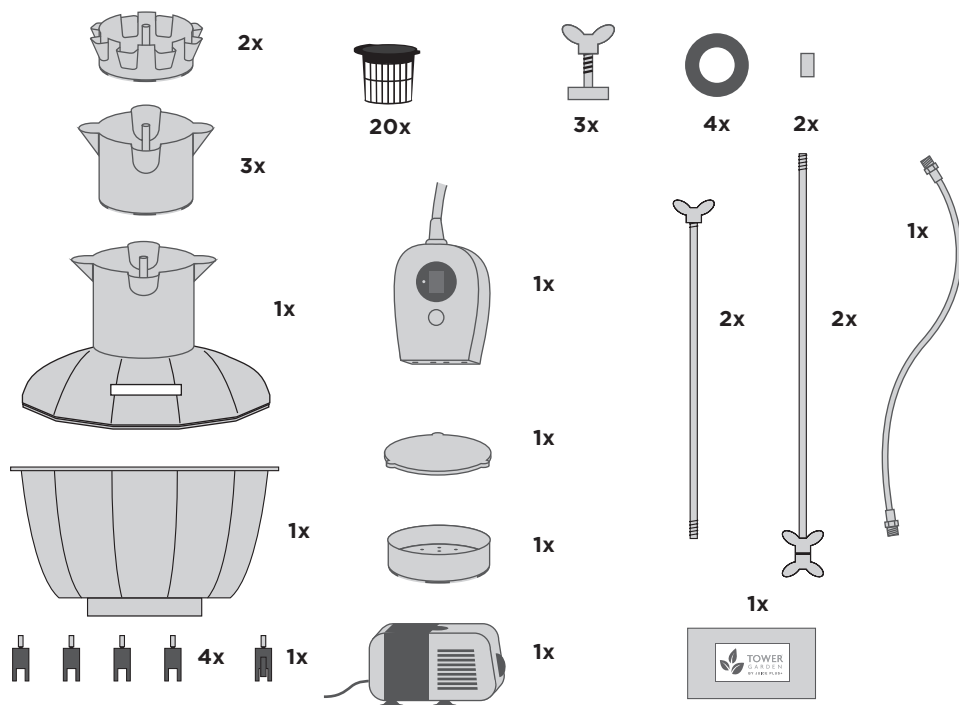


EN CAUTION DANGER  
IT ATTENZIONE: PERICOLO!  
ES PRECAUCIÓN PELIGRO  
FR ATTENTION DANGER  
NL VOORZICHTIG GEVAARLIJK  
PL UWAGA, NIEBEZPIECZEŃSTWO!  
DE VORSICHT GEFAHR  
NO FORSIKTIG - FARE  
SE FARA  
FI VAROITUS VAARA  
DK FORSIGTIG: FARE

**EN** Items for growing and maintaining **IT** Articoli per la coltivazione e la manutenzione **ES** Artículos para el cultivo y mantenimiento **FR** Éléments à cultiver et à entretenir **NL** Producten voor groei en onderhoud **PL** Akcesoria do uprawy i utrzymania **DE** Gegenstände für den Anbau und die Pflege **NO** Produkter for dyrking og vedlikehold **SE** Artiklar för odling och underhåll **FI** Kasvatus- ja hoitotuotteet **DK** Varer til dyrkning og vedligeholdelse



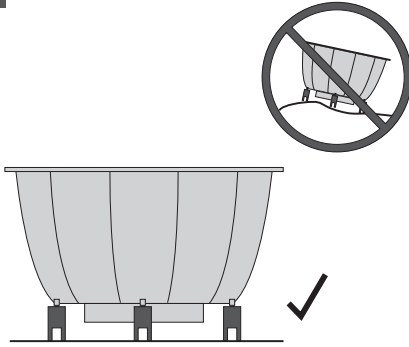
**EN** Items for setting up the Tower Garden **IT** Articoli per l'assemblaggio e l'attivazione del Tower Garden **ES** Piezas para montar el Tower Garden **FR** Éléments pour monter le Tower Garden **NL** Producten voor de installatie van de Tower Garden **PL** Elementy potrzebne do i złożenia Tower Garden **DE** Gegenstände zur Inbetriebnahme des Tower Gardens **NO** Utstyr for å komme igang med produktet **SE** Artiklar för installering av Tower Garden **FI** Tarvikkeet Tower Garden:in asetukseen **DK** Varer til opsætning af Tower Garden



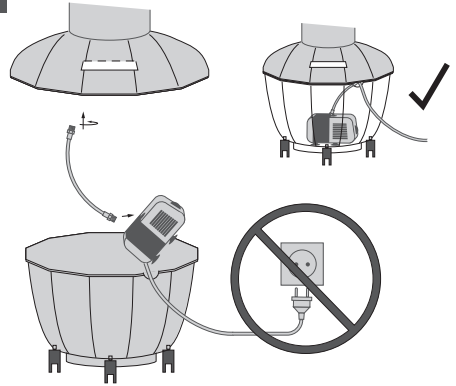
1.

EN Set up IT Configurazione ES Configurar FR Montage  
NL Installatie PL Montaż DE Einrichten NO Sett opp  
SE Installera FI Perustaminen DK Opsætning

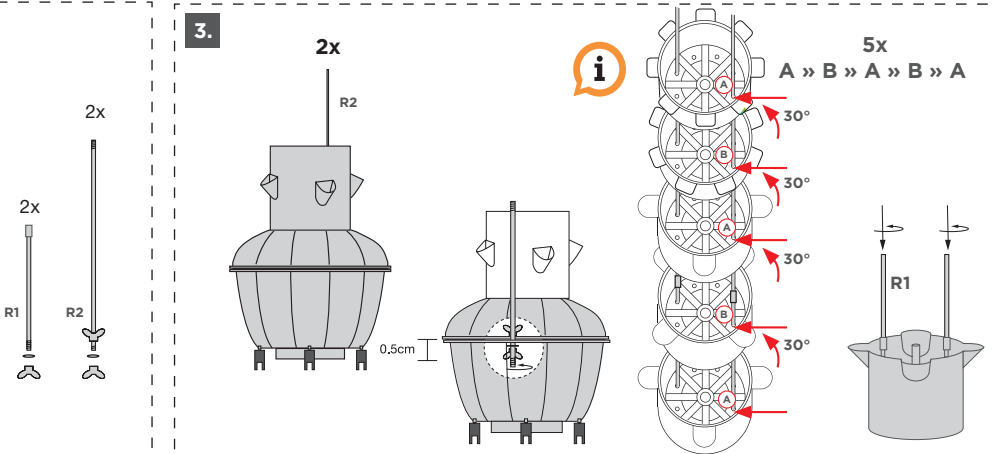
1.



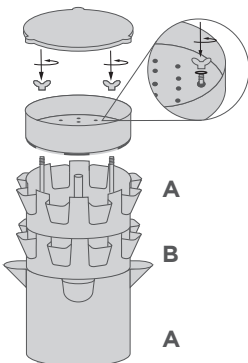
2.



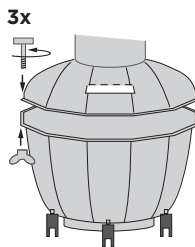
3.



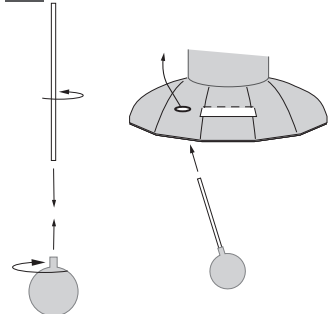
4.



5.

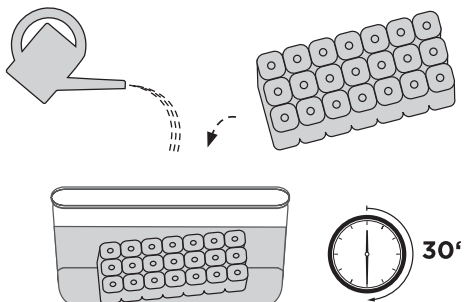
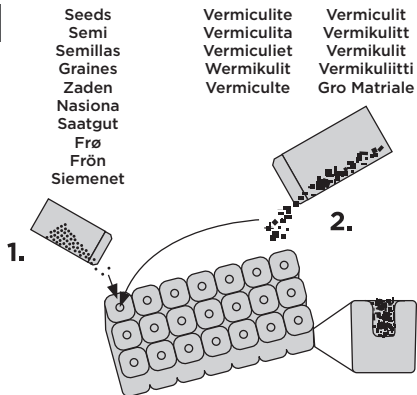
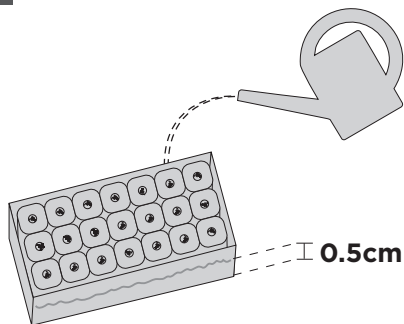
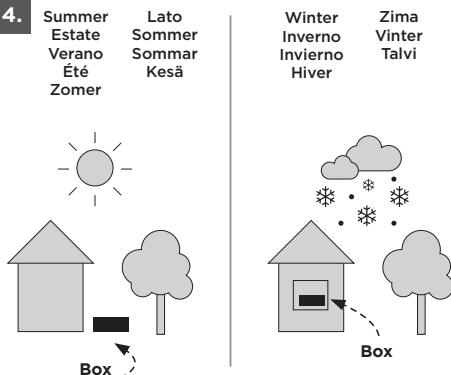
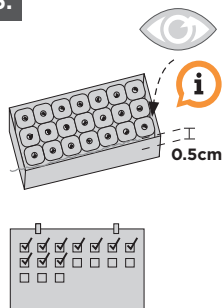
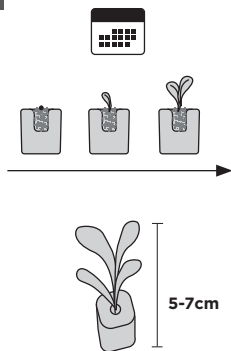
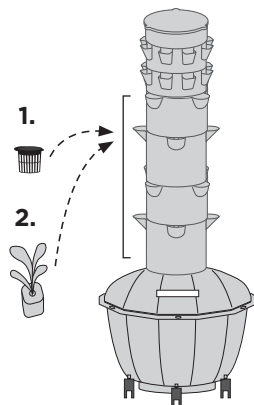


6.



**2.**

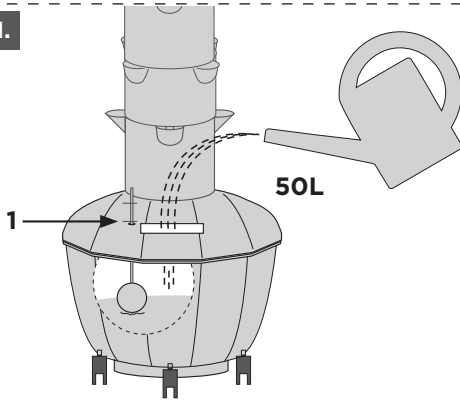
EN Start growing IT Iniziare a coltivare ES Empieza a crecer FR Commencez à cultiver NL Beginnen met groeien PL Uprawa DE Mit der Anzucht beginnen NO Begynn å dyrke SE Börja odla FI Aloita kasvattaminen DK Begynd at vokse

**1.****2.****3.****4.****5.****6.****7.**

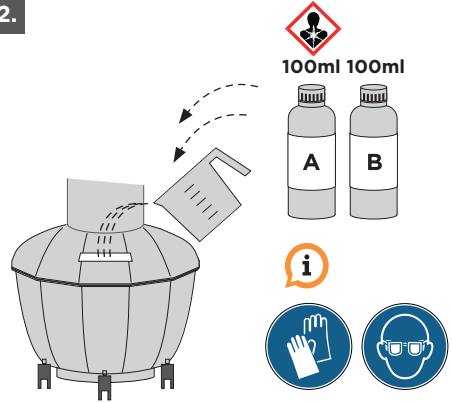
3.

EN Activation IT Attivazione ES Activación FR Activation  
NL Activering PL Aktywacja DE Aktivierung NO Aktivisering  
SE Aktivering FI Aktivointi DK Aktivering

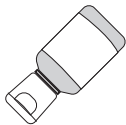
1.



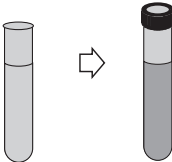
2.



3.

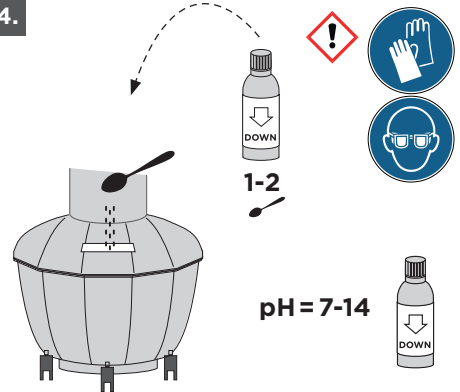


5 drops into 5ml of water



pH 5.5 - 6.5

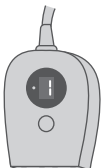
4.



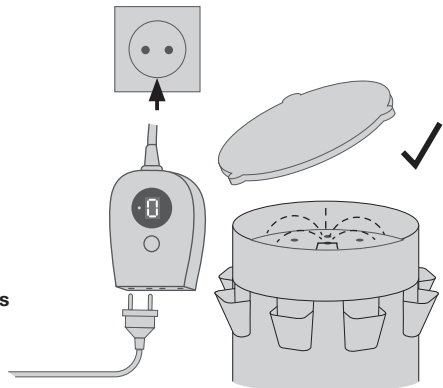
5.



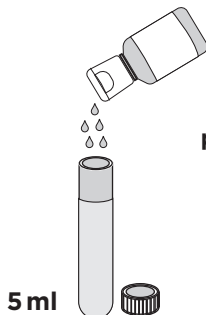
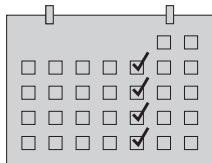
outdoor | all'aperto | Exterior  
à l'extérieur | buiten | na zewnątrz  
im Freien | utendørs | utomhus  
ulkona | udendørs:



indoor | al coperto | Interior  
à l'intérieur | binnen | wewnątrz  
Innenbereich | innendørs | inomhus  
sisällä | indendørs:



EN: pH-Check IT: Controllo del pH  
 ES: Comprobación del pH  
 FR: Contrôle du pH NL: pH-Check  
 PL: Kontrola pH DE: ph-Check  
 NO: pH-måling SE: pH-kontroll  
 FI: pH-kontrolli DK: pH-Check



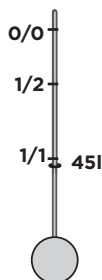
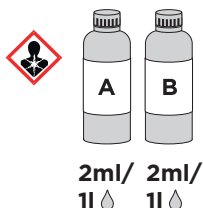
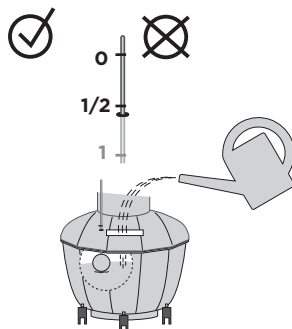
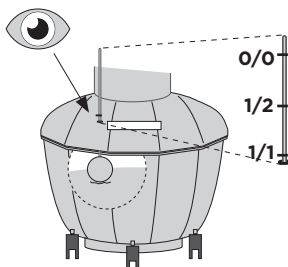
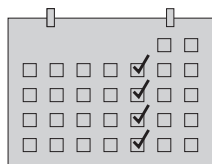
✓  
pH 5-6.5

✗  
pH = 7-14

→ 1-2



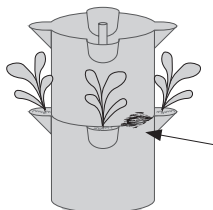
EN: Nutrition & Water IT: Nutrizione e acqua ES: Nutrición y agua  
 FR: Nutrition et eau NL: Voeding & Water PL: Nawóz i woda  
 DE: Nährstoffe & Wasser NO: Næring og vann SE: Näring och vatten FI: Ravinteen javesi DK: Ernæring & Vand



EN: pH-Check IT: Controllo del pH  
 ES: Comprobación del pH  
 FR: Contrôle du pH NL: pH-Check  
 PL: Kontrola pH DE: ph-Check  
 NO: pH-måling SE: pH-kontroll  
 FI: pH-kontrolli DK: pH-Check

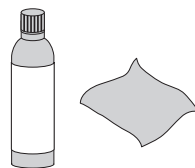


EN: Cleaning IT: Pulizia ES: Limpieza  
 FR: Nettoyage NL: Schoonmaken  
 PL: Czyszczenie DE: Reinigung  
 NO: Rengjøring SE: Rengöring  
 FI: Puhdistus DK: Rengøring

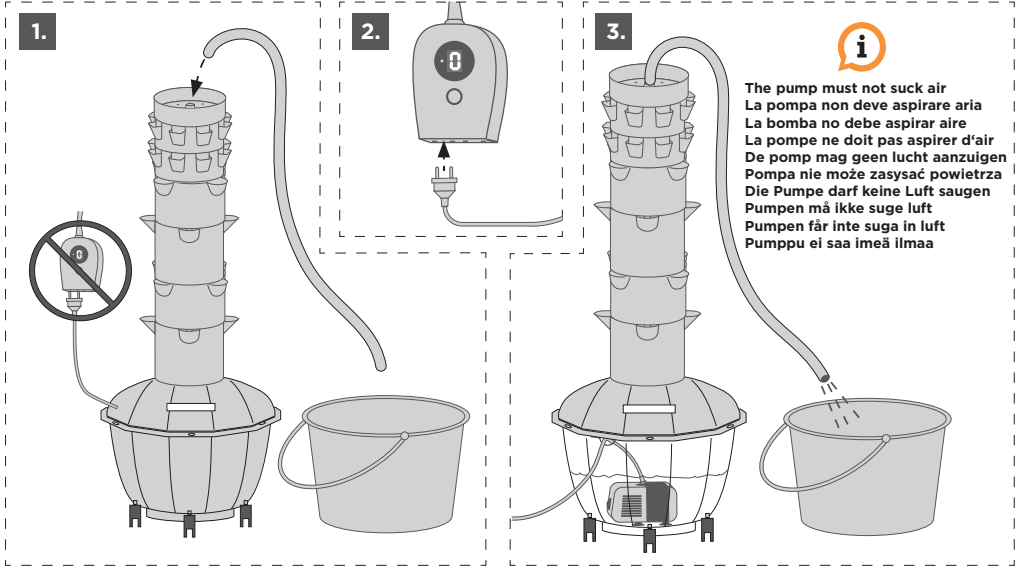


Vinegar  
 Aceto  
 Vinagre  
 Vinaigre  
 Azijn  
 Ocet

Essig  
 Eddik  
 Ättika  
 Etikka  
 Eddike



- EN Emptying the reservoir IT Svuotare il serbatoio ES Vaciado del depósito  
 FR Vidange du réservoir NL Leegmaken van het reservoir PL Opróżnianie zbiornika  
 DE Entleeren des Behälters NO Tømmer reservoaret SE Tömning av behållaren  
 FI Säiliön tyhjentäminen DK Tømning af reservoiret



[towergardensupport.emea@juiceplus.com](mailto:towergardensupport.emea@juiceplus.com)

